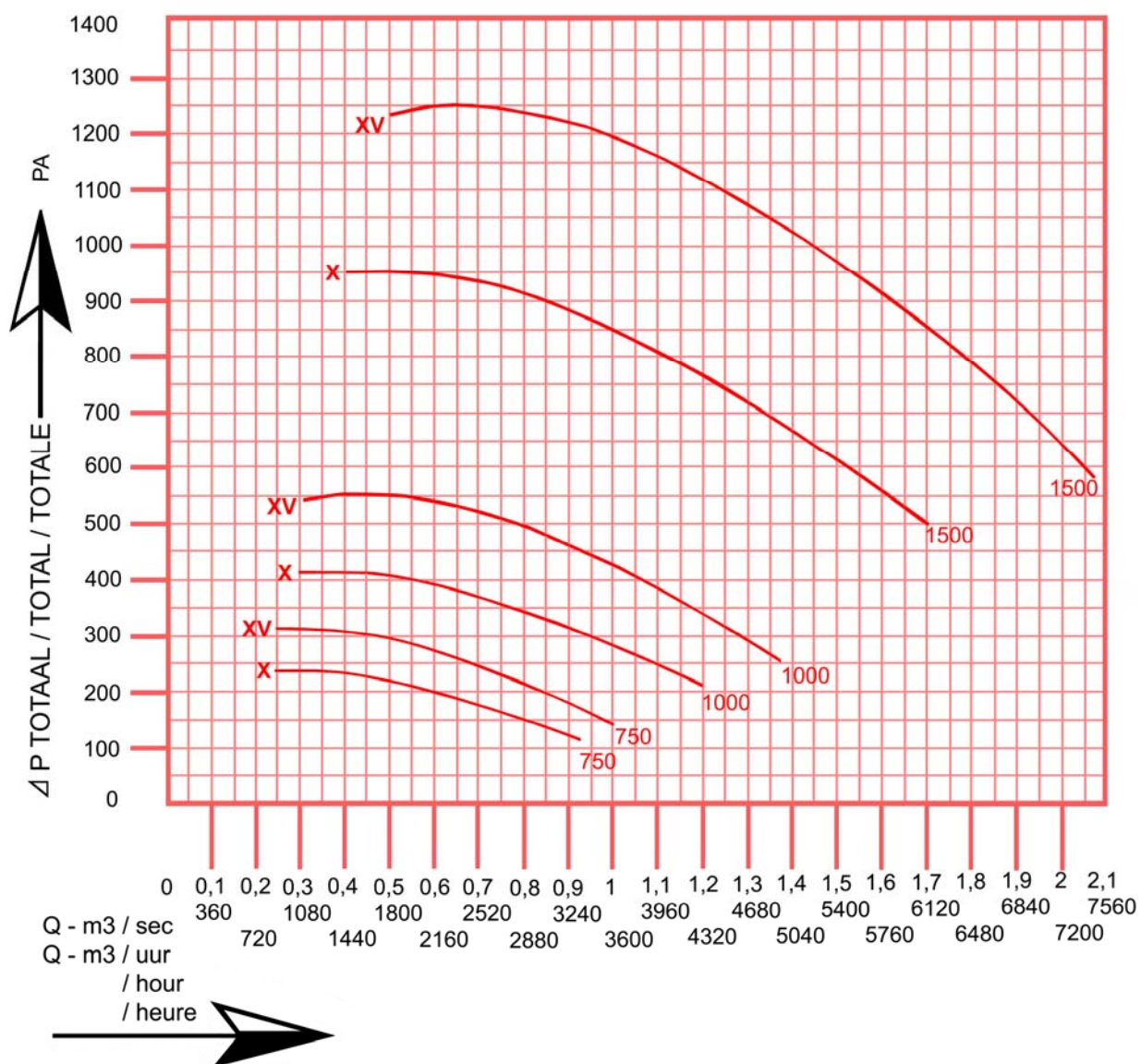
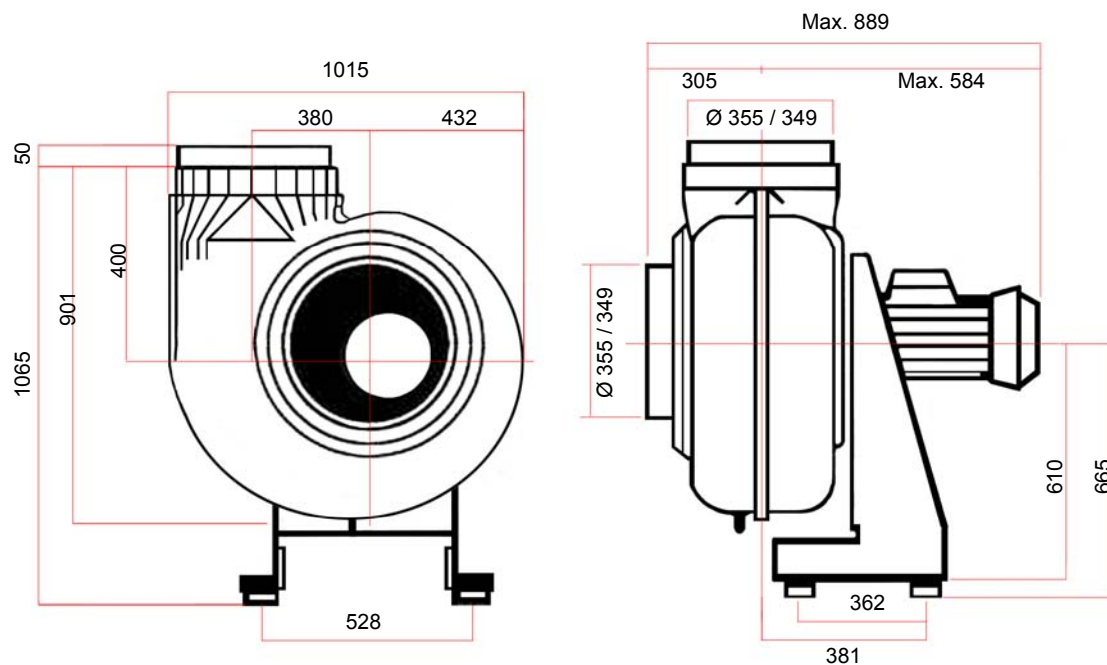


# VENTILATEUR FAN VENTILATOR



Type	n	Geluidvermogeniveau in / Sound-power level in / Niveau sonore acoustique en dB re 1x 10 <sup>-12</sup> W						Lwa in dB (A)
		Octaafbanden met middenfrequentie in Hz (Hertz) Octave bands with mid frequency in Hz (Hertz) Bandes d'octaves fréquence moyenne en Hz						
	T/min. R.p.m. T/min.	125	250	500	1000	2000	4000	
PV 355 X	750	71	68	63	52	44	39	63
PV 355 X	1000	79	76	72	63	55	50	72
PV 355 X	1500	86	85	82	74	67	61	82
PV 355 XV	750	72	69	65	55	47	42	65
PV 355 XV	1000	80	77	74	65	57	52	74
PV 355 XV	1500	87	86	84	76	69	63	84

# PV 355 X / PV 355 XV



1L	2L	3L	1R	2R	3R
Stand ventilator tegen motorzijde gezien (andere standen op aanvraag) / Position fan as seen towards motorside (other positions on application) / Position ventilateur côté moteur (autres positions sur demande)					

Type	N	Vermogen / Capacity / Puissance	Inom bij / at 400V Amp / nom à 400 V	Bouwgrootte / Structure spec.	Spanning / Voltage	Gewicht / Weight
PV 355 X	750	0,55 kW	1,9	90 L	400 V	94 kg
PV 355 X	1000	1,5 kW	3,9	100 L	400 V	94 kg
PV 355 X	1500	4 kW	8,3	112 M	400 V	94 kg
PV 355 XV	750	0,55 kW	1,9	90 L	400 V	94 kg
PV 355 XV	1000	1,5 kW	3,9	100 L	400 V	94 kg
PV 355 XV	1500	4 kW	8,3	112 M	400 V	94 kg