

EEN DUURZAAM LABORATORIUM

WELKOM

Nicole Raaijmakers

Vinitex Laboratoriuminrichtingen

Vinitex



DUURZAAMHEID ???

- Warmte-/koudeopslag
- Hemelwateropslag
- Cradle-to-Cradle principle

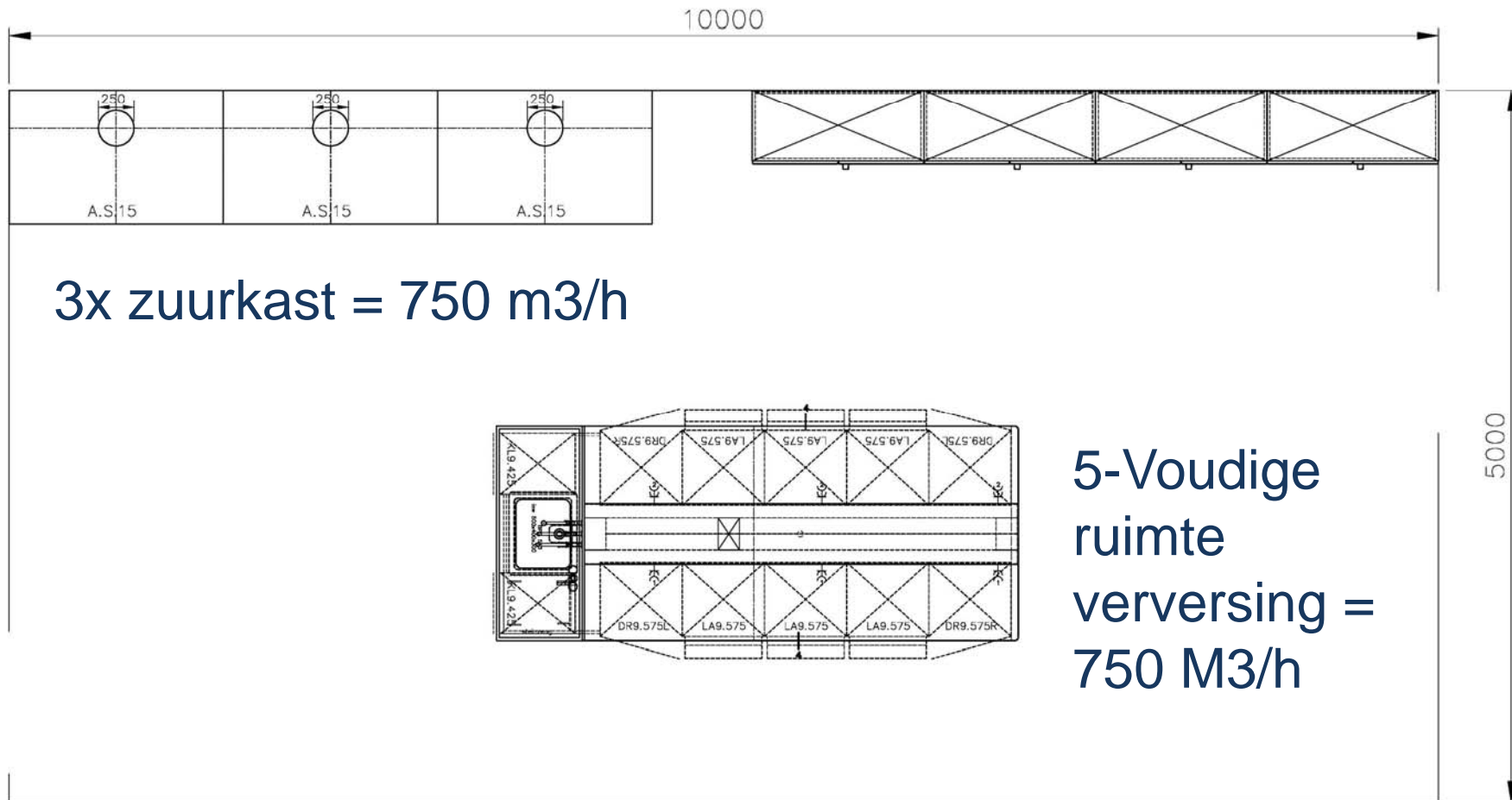


ENERGIEBESPARING

- 5 tot 10 maal zoveel energie
- Zuurkast = Grootverbruiker



Ventilatievoud Laboratorium 2,4,5,6 e 8 maal per uur



3x zuurkast = 750 m³/h

5-Voudige
ruimte
verversing =
750 M³/h

VAV.. Hoe werkt dat nou??



Regelklep - Schuifraam

Schuifraam open.... Afzuigcapaciteit 100%



Vinitex Laboratoriuminrichtingen

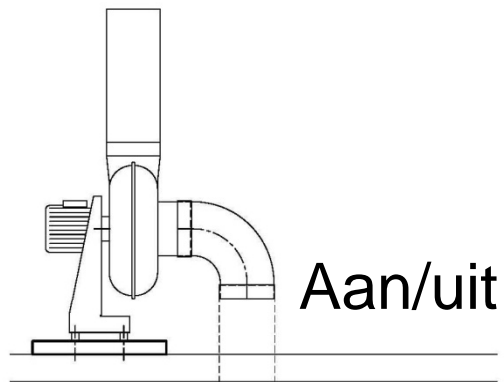


Variable Air Volume zinvol ?

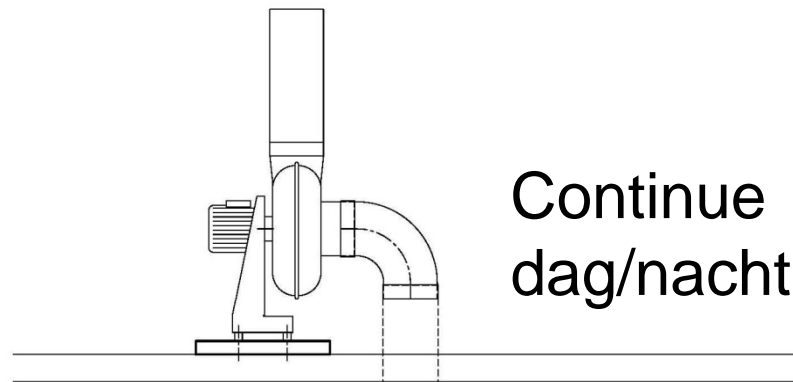


VAV – NEE

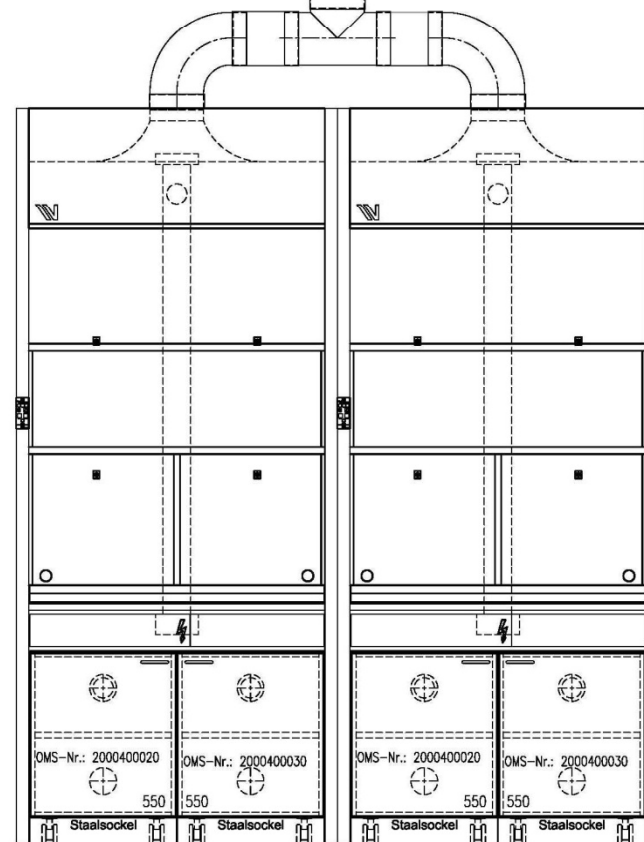
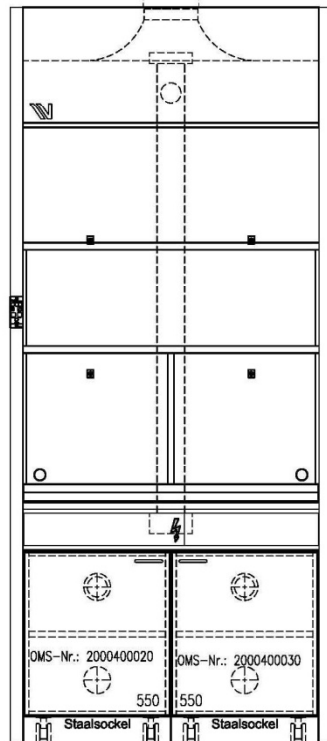




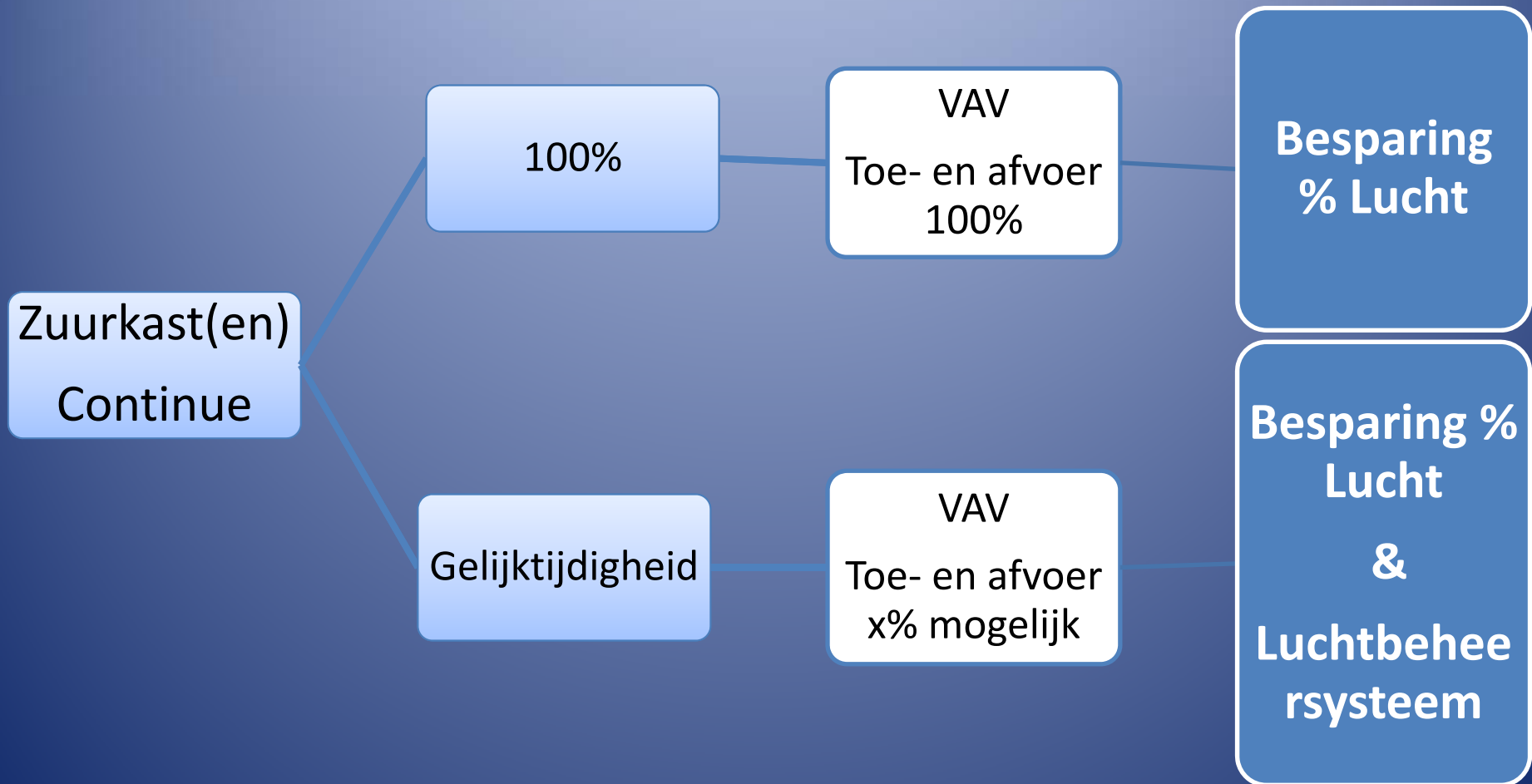
Aan/uit



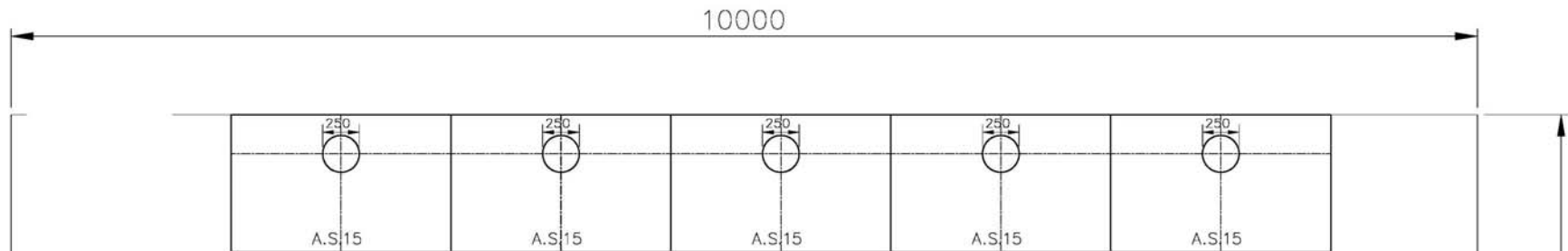
Continue
dag/nacht



VAV – JA

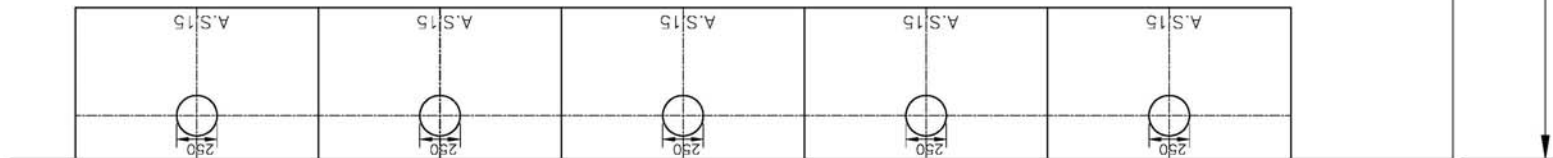


Ruimte 5-V = 750 M3/h

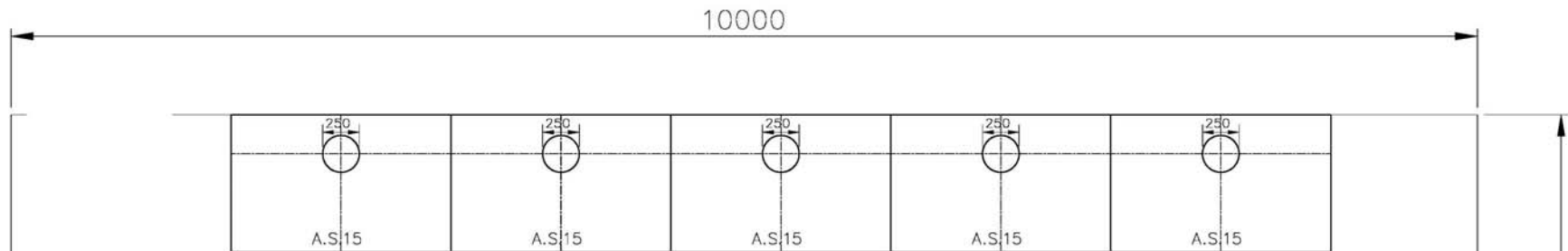


Gelijktijdigheid 50% =
Max. $5 \times 300 + 5 \times 750 = 5250 \text{ m}^3/\text{h}$

Minimale besparing 30%



Ruimte 5-V = 750 M3/h



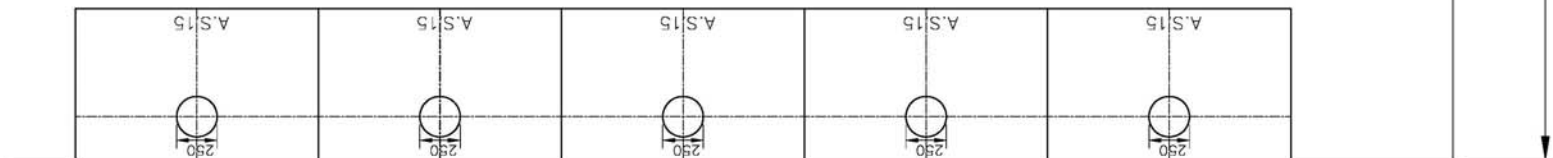
8 Ur in gebruik

16 Ur alle schuifruitens dicht

$$7500 \times 24 \times 7 = 1260000$$

$$5250 \times 8 \times 7 = 294000 \quad 3000 \times 16 \times 7 = 336000 = 630000 = 50\%$$

Besparing 50%



Voorwaarden:

- Vooraf situatie goed in kaart brengen;
Ieder Laboratorium is uniek!
- Luchtbehandelingsysteem goed afstemmen
- Raam sluiten
- Voorlichting gebruikers

Bedankt voor uw aandacht.

Meer informatie:

www.vinitex.nl

<http://nl.linkedin.com/pub/nicole-raaijmakers/12/439/499>

ENERGIEZUINIG,
dus milieuvriendelijk

